

cs Návod na použití
ru Ремонт холодильников
Инструкция по
эксплуатации

<http://rembitteh.ru/>

+7 (495) 215-14-41
+7 (903) 722-17-03



KI42F..
KI27F..

Vestavný spotřebič
Встраиваемый прибор

SIEMENS

<http://rembitteh.ru/>

cs Obsah

Bezpečnostní a výstražné pokyny	3	Chladicí prostor s 0 °C zónou	9
Pokyny k likvidaci	4	Vybavení	10
Rozsah dodávky	5	Vypnutí a odstavení spotřebiče	11
Dbejte na teplotu místnosti a větrání ...	5	Odmrazování	11
Místo instalace	6	Čištění spotřebiče	12
Připojení spotřebiče	6	Zápachy	13
Seznámení se se spotřebičem	7	Osvětlení (diody LED)	13
Zapnutí spotřebiče	7	Šetření energie	13
Nastavení teploty	8	Provozní hluky	14
Superchlazení	8	Odstranění malých poruch vlastními silami	14
Funkce alarm	8	Zákaznický servis	16
Užitný objem	9		
Chladicí prostor	9		

ru Содержание

Указания по безопасности и предупреждения	17	Холодильное отделение	25
Указания по утилизации	19	Зона свежести	26
Объем поставки	20	Специальное оснащение	27
Температура окружающей среды и вентиляция	20	Выключение прибора и вывод его из эксплуатации	28
Место установки	21	Размораживание	28
Подключение бытового прибора ...	21	Чистка прибора	29
Знакомство с бытовым прибором	22	Неприятные запахи	30
Включение прибора	23	Освещение (на светодиодах)	30
Установка температуры	24	Как сэкономить электроэнергию ..	31
Суперохлаждение	24	Рабочие шумы	31
Предупредительная функция	25	Самостоятельное устранение мелких неисправностей	32
Полезный объем	25	Служба сервиса	34

Bezpečnostní a výstražné pokyny

Dříve než se spotřebič uvede do provozu

Přečtěte si pozorně návod k použití a montážní návod! Obsahují důležité informace o instalaci, použití a údržbě spotřebiče.

Výrobce neručí za to, nedodržíte-li pokyny a výstrahy v návodu na použití. Ušchovejte všechny podklady pro pozdější použití nebo pro následujícího majitele.

Technické podrobnosti

Spotřebič obsahuje malé množství ekologicky nezávadného, avšak hořlavého chladiva R600a. Dbejte na to, aby potrubí chladicího oběhu nebylo při přepravě nebo montáži poškozeno. Vystříknuté chladivo se může vznítit nebo vést k poranění očí.

Při poškozeních

- Otevřený oheň nebo zdroje zapálení musí být v dostatečné vzdálenosti od spotřebiče,
- místnost několik minut dobře vyvětrejte,
- vypněte spotřebič a vytáhněte síťovou zástrčku,
- Informujte zákaznický servis.

Čím více je chladiva ve spotřebiči, tím větší musí být místnost, ve které spotřebič stojí. V příliš malých místnostech může při netěsnosti vzniknout hořlavá směs plynu a vzduchu. Pro 8 g chladiva musí být místnost velká nejméně 1 m³. Množství chladiva Vašeho spotřebiče je uvedeno na typovém štítku uvnitř spotřebiče.

Bude-li síťový přívod tohoto spotřebiče poškozen, musí být vyměněn výrobcem, zákaznickým servisem nebo podobně kvalifikovanou osobou. Neodborné instalace a opravy mohou vážně ohrozit uživatele.

Opravy smí provádět pouze výrobce, zákaznický servis nebo podobně kvalifikovaná osoba.

Smí se používat pouze originální díly výrobce. Jenom u těchto dílů výrobce zaručuje, že splňují požadavky na bezpečnost.

Prodloužení síťového přívodu se smí zakoupit pouze přes zákaznický servis.

Při použití

- Nikdy nepoužívejte uvnitř spotřebiče elektrické přístroje (např. topná tělesa, elektrické výrobny ledu atd.). Nebezpečí výbuchu!
- Nikdy neodmrazujte nebo nečistěte spotřebič parním čističem! Pára může vniknout na elektrické díly a způsobit zkrat. Nebezpečí úrazu elektrickým proudem!
- Na odstranění jinovatky nebo vrstev ledu nepoužívejte žádné špičaté předměty nebo předměty s ostrými hranami. Můžete tím poškodit chladivové trubky. Vystřikující chladivo se může vznítit nebo vést k poranění očí.
- Neuchovávejte žádné výrobky s hořlavými hnacími plyny (např. spreje) a žádné výbušné látky. Nebezpečí výbuchu!
- Nepoužívejte sokl, zásuvky, dveře atd. jako stupátko nebo k podepření.
- K odmrazování a čištění vytáhněte síťovou zástrčku nebo vypněte pojistkový automat. Táhněte za síťovou zástrčku, nikoliv za připojovací kabel.

- Uchovávejte vysokoprocentní alkohol pouze těsně uzavřený a ve stojaté poloze.
- Neznečistěte umělohmotné díly a těsnění dveří olejem nebo tukem. Jinak budou umělohmotné díly a těsnění dveří porézní.
- Nezakrývejte nebo nepřistavujte větrací a odvětrávací otvory pro spotřebič.
- Tento spotřebič mají používat osoby (včetně dětí) s omezenými fyzickými, sensorickými nebo psychickými schopnostmi nebo nedostatečnými znalostmi pouze tehdy, jsou-li pod dohledem osoby příslušné pro jejich bezpečnost nebo od níž obdržely pokyny, jak se má spotřebič používat.

Děti v domácnosti

- Nepřenechávejte obal a jeho díly dětem.
Nebezpečí udušení kartony a fóliemi!
- Spotřebič není žádná hračka pro děti!
- U spotřebiče s dveřním zámkem:
Uschovejte klíč mimo dosah dětí!

Všeobecná ustanovení

Spotřebič je vhodný ke chlazení a zmrazování potravin.

Tento spotřebič je určen pro použití v domácnosti a domácím prostředí.

Spotřebič je odrušen podle směrnice EU 2004/108/EC.

Cirkulace chladiva je přezkoušena na těsnost.

Tento výrobek odpovídá příslušným bezpečnostním ustanovením pro elektrické spotřebiče (EN 60335-2-24).

Pokyny k likvidaci

Likvidace obalu

Obal chrání Váš spotřebič před poškozeními vzniklými při přepravě. Všechny použité materiály jsou ekologicky přijatelné a opětovně recyklovatelné. Podílejte se prosím s námi: zlikvidujte obal ekologicky nezávadně.

O aktuálních likvidačních možnostech se prosím informujte u Vašeho odborného prodejce nebo u obecní správy.

Likvidace starého spotřebiče

Staré spotřebiče nejsou žádný bezcenný odpad! Zaslouhou ekologické likvidace lze cenné suroviny znovu recyklovat.



Tento spotřebič je označen podle evropské směrnice 2002/96/EC o elektrických a elektronických přístrojích (waste electrical and electronic equipment – WEEE). Směrnice stanoví rámec pro vratnost a recyklaci starých spotřebičů, platný v celé EU.

Varování

U vysloužilých spotřebičů

1. Vytáhněte síťovou zástrčku.
2. Uřízněte připojovací kabel a odstraňte jej společně se síťovou zástrčkou.
3. Nevytahujte odkládací plochy a zásuvky, můžete tím dětem usnadnit přístup do spotřebiče!
4. Nedovolte dětem, aby si hrály s vysloužilým spotřebičem. Nebezpečí udušení!

Chladničky obsahují chladivo a v izolaci plyny. Chladivo a plyny se musí odborně zlikvidovat. Nepoškodte cirkulační potrubí chladiva až do odborného zlikvidování.

Rozsah dodávky

Po vybalení zkontrolujte všechny díly na eventuální poškození vzniklá při přepravě.

Při reklamacích se obraťte na prodejce, u kterého jste spotřebič zakoupili nebo na náš zákaznický servis.

Dodávka se skládá z následujících dílů:

- Vestavný spotřebič
- Vybavení (závislé na modelu)
- Sáček s montážním materiálem
- Návod na použití
- Montážní návod
- Servisní sešit
- Příloha Záruka
- Informace ke spotřebě energie a hlučnosti

Dbejte na teplotu místnosti a větrání

Teplota místnosti

Spotřebič je dimenzován pro určitou klimatickou třídu. V závislosti na klimatické třídě lze spotřebič provozovat při následujících teplotách místnosti.

Klimatickou třídu najdete na typovém štítku, obrázek **13**.

Klimatická třída	Přípustná teplota místnosti
SN	+10 °C až 32 °C
N	+16 °C až 32 °C
ST	+16 °C až 38 °C
T	+16 °C až 43 °C

Upozornění

Spotřebič je v rámci stanovených mezí pokojových teplot uvedený klimatické třídy plně funkční. Bude-li spotřebič klimatické třídy SN provozován při nižší teplotě místnosti, lze poškození spotřebiče až do teploty +5 °C vyloučit.

Větrání

Obrázek **11**/20

Větrání a odvětrávání chladicího přístroje se provádí pouze přes větrací mřížku v soklu. V žádném případě větrací mřížku nezakrývejte nebo před ni něco nestavějte. Jinak musí chladicí přístroj podávat větší výkon a to zvyšuje spotřebu proudu.

Místo instalace

K instalaci je vhodná suchá, větratelná místnost. Místo postavení nemá být vystaveno přímému slunečnímu záření a být v blízkosti tepelného zdroje jako je sporák, otopné těleso atd. Je-li postavení vedle tepelného zdroje nevyhnutelné, použijte vhodnou izolační desku nebo dodržujte následující minimální vzdálenosti k tepelnému zdroji:

- K elektrickým nebo plynovým sporákům: 3 cm.
- K volně stojícím olejovým kamnům nebo kamnům na uhlí: 30 cm.

Připojení spotřebiče

Po instalaci spotřebiče počkejte nejméně 1 hodinu, než uvedete spotřebič do provozu. Během přepravy může dojít k tomu, že se olej obsažený v kompresoru dostane do chladicího systému.

Před prvním uvedením do provozu vyčistěte vnitřní prostor spotřebiče (viz kapitola "Čištění spotřebiče").

Elektrická přípojka

Síťová zásuvka musí být v blízkosti spotřebiče a volně přístupná také po jeho instalaci.

Spotřebič odpovídá třídě ochrany I. Připojte spotřebič do předpisově nainstalované zásuvky s ochranným vodičem na střídavý proud 220–240 V/50 Hz. Síťová zásuvka musí být jištěná 10 až 16 A pojistkou.

U spotřebičů, které budou provozovány v neevropských zemích se musí zkontrolovat, zda uvedené napětí a druh proudu souhlasí s hodnotami Vaší elektrické sítě. Tyto údaje najdete na typovém štítku, obrázek **13**

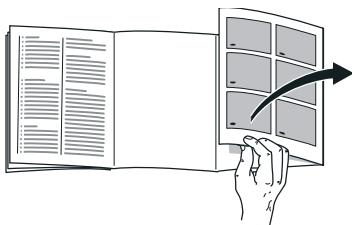


Varování

Spotřebič se v žádném případě nesmí připojit na zástrčkový elektronický šetřič energie.

Pro využití našich spotřebičů lze použít měniče synchronizované síťovým napětím a sinusové měniče napětí. Měniče synchronizované sítí se používají ve fotovoltaických zařízeních, která se připojují přímo na veřejnou elektrickou síť. Při řešení ostrovních systémů (např. na lodích nebo horských chatách), které nemají žádné přímé připojení na veřejnou elektrickou síť, se musí použít sinusové měniče napětí.

Seznámení se se spotřebičem



Odklopte prosím poslední stránku s obrázkem. Tento návod k použití platí pro více modelů.

Vybavení modelů se může měnit. Odchyšky u vyobrazení jsou možné.

Obrázek **1**

* Není u všech modelů.

- A Chladicí prostor
- B Chladicí prostor s 0 °C zónou
- 1-5 Ovládací prvky
- 6 Tlačítko Zap./Vyp.
- 7 Osvětlení chladicího prostoru
- 8 Skleněná odkládací plocha "EasyLift"
- 9 Fixovaná skleněná odkládací plocha
- 10 Zásobník na delikatesy
- 11* Příhrádka na máslo a sýry
- 12* Odkládací plocha pro vajíčka
- 13 Odkládání ve dveřích "EasyLift"
- 14* Držák láhví
- 15 Odkládací plocha pro velké láhve
- 16 Osvětlení chladicího prostoru s 0 °C zónou
- 17 Zásobník s 0 °C zónou
- 18 Filtr vlhkosti
- 19 Vlhký zásobník
- 20 Větrací a odvětrávací otvor

Ovládací prvky

Obrázek **2**

- 1 **Tlačítko "alarm"**
Slouží k vypnutí výstražného akustického signálu (viz kapitola "Funkce alarm").
- 2 **Tlačítko "super" (chladicí prostor)**
Slouží k zapnutí a vypnutí superchlazení.
- 3 **Nastavovací tlačítko teploty chladicího prostoru**
Pomocí tlačítka se nastaví teplota chladicího prostoru.
- 4 **Indikace teploty chladicího prostoru**
Čísla odpovídají nastaveným teplotám v chladicím prostoru ve °C.
- 5 **Ukazatel provozu**
Ukazatel provozu svítí, když je spotřebič v provozu.

Zapnutí spotřebiče

Zapněte spotřebič tlačítkem Zap./Vyp., obrázek **1**/6.

Ukazatel teploty chladicího prostoru bliká, až spotřebič dosáhne nastavené teploty, obrázek **2**/4.

Spotřebič začne chladit. Při otevřených dveřích je osvětlení zapnuto.

Ze závodu doporučujeme nastavení teploty v chladicím prostoru na +4 °C.

Neukládejte choulostivé potraviny při teplotách vyšších než +4 °C.

Pokyny k provozu

- Po zapnutí to může trvat několik hodin, než jsou dosažené nastavené teploty.
Předtím nedávejte do spotřebiče žádné potraviny.
- Čelní strany skříňky spotřebiče jsou částečně lehce ohřívány, což zabraňuje tvorbě kondenzační vody v oblasti těsnění dveří.

Nastavení teploty

Obrázek 2

Chladicí prostor

Teplota je nastavitelná od +2 °C do +8 °C.

Stiskněte nastavovací tlačítko teploty chladicího prostoru 3 tolikrát, až se zobrazí požadovaná teplota chladicího prostoru.

Naposledy nastavená teplota se uloží. Nastavená teplota se zobrazí na ukazateli teploty chladicího prostoru 4.

Chladicí prostor s 0 °C zónou

Teplota v chladicím prostoru 0 °C zóny je ze závodu nastavena přibližně na 0 °C a nemá se pokud možno měnit.

Pokud by se na chlazených potravinách tvořila námraza, lze nastavit vyšší teplotu. (Viz kapitola Odstranění malých poruch vlastními silami.)

Superchlazení

Při superchlazení bude chladicí prostor po dobu cca 6 hodin chlazen na nejnižší možnou teplotu chlazení. Potom se automaticky přepne na teplotu nastavenou před superchlazením.

Zapnutí superchlazení, např.

- Před vložením velkého množství potravin.
- K rychlému chlazení nápojů.

Zapnutí a vypnutí

Obrázek 2

Stiskněte tlačítko chladicího prostoru super 2.

Tlačítko svítí, když je superchlazení zapnuto.

Upozornění

Je-li zapnuto superchlazení, může docházet ke zvýšenému provoznímu hluku.

Funkce alarm

Alarm dveří

Alarm dveří (trvalý tón) se zapne, když jsou dveře spotřebiče déle než 2 minuty otevřené. Zavřením dveří se výstražný akustický signál opět vypne.

Vypnutí alarmu

Obrázek 2

K vypnutí výstražného akustického signálu stiskněte tlačítko "alarm" 1.

Užitný objem

Údaje k užitému objemu naleznete na typovém štítku Vašeho spotřebiče. Obrázek 13

Chladicí prostor

Chladicí prostor je ideálním místem k uložení hotových pokrmů, pečiva, konzerv, kondenzovaného mléka a tvrdých sýrů.

Dodržujte při uložení

- Ukládejte čerstvé, nepoškozené potraviny. Zůstane tak déle zachována kvalita a čerstvost.
- U hotových výrobků a plněného zboží dbejte na datum minimální trvanlivosti nebo datum spotřeby uvedené výrobcem.
- Aby se zachovalo aroma, barva a čerstvost, uspořádejte potraviny dobře zabalené nebo zakryté. Tím se zabrání přenosu chutí a zabarvení plastových dílů v chladicím prostoru.
- Teplé pokrmy a nápoje nechte nejdříve vychladnout, potom je postavte do spotřebiče.

Upozornění

Zabraňte kontaktu mezi potravinami a zadní stěnou. Jinak se omezí cirkulace vzduchu.

Potraviny nebo obaly mohou pevně přimrznout na zadní stěnu.

Dbejte na chladicí zóny v chladicím prostoru

Vlivem cirkulace vzduchu vzniknou v chladicím prostoru rozdílně chladné zóny:

- Nejchladnější zóny jsou na zadní stěně a v zásuvkách na delikatesy. Obrázek 3
- Nejteplejší zóna je úplně nahoře na dveřích.

Upozornění

V nejteplejší zóně uložte např. tvrdý sýr a máslo. Sýr tak může dále rozvinout své aroma, máslo zůstane rozztíratelné.

Chladicí prostor s 0 °C zónou

Teplota v chladicím prostoru s 0 °C zónou se udržuje téměř na 0 °C. Nízká teplota a optimální vlhkost vzduchu zajišťují ideální skladovací podmínky pro čerstvé potraviny.

V chladicím prostoru s 0 °C zónou lze potraviny udržovat až třikrát déle čerstvé, než v normální chladicí zóně – pro ještě delší čerstvost, obsah živin a chuť.

Zásobník s 0 °C zónou

Obrázek 1/17

V zásobníku s 0 °C zónou je teplota kolem 0 °C a vlhkost vzduchu kolem 50%.

Toto klima pro uložení poskytuje ideální podmínky k uchování ryb, masa, salámů, sýrů a mléka.

Zásobník s “vlhkou zónou”

Obrázek **1**/19

Zásobník s “vlhkou zónou” je zakrytý speciálním filtrem, optimalizujícím uchovávání vlhkosti vzduchu ve skladovacím zásobníku. Tím je v zásobníku s “vlhkou zónou”, v závislosti na naplnění, vlhkost vzduchu až 95 %. Toto klima poskytuje ideální skladovací podmínky pro čerstvé ovoce, salát, zeleninu, bylinky nebo houby.

Upozornění

- Ovoce (např. ananas, banány, papája a citrusové plody) a zelenina (např. lilek jedlý, okurky, cukety, papriky, rajčata a brambory) choulostivé na chlad by se měly pro optimální udržení kvality a vůně uložit mimo chladničku, při teplotě cca +8 °C do +12 °C.
- Podle uloženého množství a uloženého zboží se v zásobníku s “vlhkou zónou” může tvořit zkondenzovaná voda. Zkondenzovanou vodu odstraňte suchým hadříkem.

Ke chlazení v 0 °C zóně jsou vhodné:

V zásobníku s 0 °C zónou:

Obrázek **1**/17

- Ryby, mořské plody, maso, uzeniny, mléčné výrobky, hotové výrobky

Ve vlhkém zásobníku:

Obrázek **1**/19

- Zelenina (např. mrkev, chřest, celer, pórek, červená řepa, houby, různé druhy košťálové zeleniny jako např. brokolice, květák, růžičková kapusta, kedlubny)
- Salát (např. salát polníček, ledový salát, čekanka, hlávkový salát)

- Bylinky (např. kopr, petržel, pažitka, bazalka)
- Ovoce (druhy necitlivé na chlad, jako např. jablka, broskve, bobuloviny, hrozny)

Doby uložení (při 0 °C)

Podle výchozí kvality	
Čerstvé ryby, plody moře	až 3 dny
Drůbež, maso (vařené/pečené)	až 5 dny
Hovězí, vepřové, jehněčí, uzeniny (nářez)	až 7 dny
Uzené ryby, brokolice	až 14 dny
Salát, fenykl, meruňky, švestky	až 21 dny
Měkké sýry, jogurt, tvaroh, podmáslí, květák	až 30 dny

Vybavení

(není u všech modelů)

Skleněná odkládací plocha “EasyLift“

Obrázek **4**

Skleněná odkládací plocha se nechá bez vyndání výškově přestavit.

Táhněte za pravou páčku, aby se odkládací plocha pohybovala směrem nahoru. Táhněte za levou páčku, aby se odkládací plocha pohybovala směrem dolů.

Upozornění

- Používejte vždy jenom jednu páčku.
- Bude-li překročeno zatížení 5 kg, nedá se již poloha odkládací plochy změnit.

Fixovaná skleněná odkládací plocha

Obrázek 5

Abyste změnili polohu fixované skleněné odkládací plochy, stiskněte tlačítka na spodní straně a uvolněte skleněnou odkládací plochu z uchycení. Přemístěte zátky. Nasadte opět skleněnou odkládací plochu a zafixujte ji stlačením dolů.

Odkládání ve dveřích “EasyLift“

Obrázek 6

Odkládací plochy ve dveřích se nechají bez vyndání výškově přestavit.

Stiskněte současně tlačítka na spodní straně odkládacích ploch ve dveřích směrem nahoru, aby se odkládacími plochami dalo pohybovat dolů. Pohyb směrem nahoru lze vykonat bez stisknutí tlačítek.

Odkládání láhví

Obrázek 7

Do odkládání láhví lze láhve bezpečně odkládat. Zavěšení je variabilní.

Vypnutí a odstavení spotřebiče

Vypnutí spotřebiče

Obrázek 1

Stiskněte tlačítko Zap./Vyp. 6. Chladnička a osvětlení se vypne.

Odstavení spotřebiče

Nebudete-li spotřebič delší dobu používat:

1. Vypněte spotřebič.
2. Vytáhněte síťovou zástrčku nebo vypněte pojistkový automat.
3. Vyčistěte spotřebič.
4. Nechejte dveře spotřebiče otevřené.

Odmrazování

Chladicí prostor a chladicí prostor s 0 °C zónou

Během provozu spotřebiče se na zadní stěně chladicího prostoru tvoří kapky zkondenzované vody nebo jinovatka. Protože se zadní stěna odmrazuje automaticky, není nutné jinovatku nebo kapky zkondenzované vody odstraňovat. Zkondenzovaná voda odtéká žlábkem pro zkondenzovanou vodu a odtokovým otvorem do odpařovací misky, kde se odpařuje.

Upozornění

Udržujte žlábek pro zkondenzovanou vodu a odtokový otvor čistý, aby zkondenzovaná voda mohla odtékat.

Obrázek 8

Čistění spotřebiče

Pozor

- Nepoužívejte žádné čisticí prostředky a rozpouštědla obsahující písek, chloridy nebo kyseliny.
- Nepoužívejte žádné abrazivní nebo drsné houby. Na kovovém povrchu může vzniknout koroze.
- Nikdy nemyjte odkládací plochy a zásobníky v myčce nádobí. Díly se mohou zdeformovat!

Postupujte následovně:

1. Před čistěním spotřebič vypněte.
2. Vytáhněte síťovou zástrčku nebo vypněte pojistkový automat.
3. Vyndejte potraviny a uložte je na chladném místě. Položte chladicí akumulátor (je-li přiložen) na potraviny.
4. Počkejte, až vrstva jinovatky roztaje.
5. Vyčistěte spotřebič měkkým hadříkem, vlažnou vodou a pH-neutrálním mycím prostředkem. Mycí voda se nesmí dostat do osvětlení nebo odtokovým otvorem do odpařovací misky.
6. Těsnění dveří otřete pouze čistou vodou a potom je důkladně dosucha vytřete.
7. Po čistění: Spotřebič opět připojte a zapněte.
8. Vložte opět potraviny.

Upozornění

- Odtokový žlábek zkondenzované vody a odtokový otvor, obrázek **8/B**, pravidelně čistěte vatovou tyčinkou aby zkondenzovaná voda mohla odtékat. Žlábek k odvádění vody, obrázek **8/A**, můžete k čistění vyndat.
- Po čistění se z funkčně-technických důvodů musí zátka opět zastrčit do odtokového otvoru chladicího prostoru.

Vybavení

K čistění se všechny variabilní díly spotřebiče nechají vyndat.

Vyndání skleněné odkládací plochy “EasyLift”

Obrázek **4**

Pohybně skleněnou odkládací plochou úplně nahoru a vyndejte ji.

Vyndání odkládací plochy ve dveřích “EasyLift”

Obrázek **6**

Pohybně odkládací plochou ve dveřích úplně nahoru a vyndejte ji.

Vyndání fixované skleněné odkládací plochy

Obrázek **5**

Stiskněte tlačítka na spodní straně a uvolněte uchycení.

Vyndání zásobníku

Obrázek **9**

Nakloňte zásobník dopředu a vyndejte jej.

K vložení nasadte zásobník vpředu na teleskopické kolejničky a zasuňte jej do spotřebiče. Zasunutí zásobníku do spotřebiče se zajistí zaskočením.

Vyndání filtru vlhkosti

Obrázek **1**/18

Filtr vlhkosti nad vlhkým zásobníkem lze k čištění vyndat. Vyndejte k tomu nejdříve vlhký zásobník a vytáhněte filtr vlhkosti. Sundejte kryt filtru, obrázek **10**, a vyndejte filtr. Vyčistěte ve vlažné vodě, nechejte uschnout a opět smontujte dohromady.

Demontáž vyťahovacích kolejnič

Obrázek **12**

1. Vytáhněte vyťahovací kolejnič.
2. Posuňte blokování ve směru šipky.
3. Uvolněte vyťahovací kolejnič ze zadního čepu.
4. Zasuňte vyťahovací kolejnič do sebe, posuňte ji nad zadním čepem dozadu a odblokujte.

Montáž vyťahovacích kolejnič

1. Nasadte vyťahovací kolejnič ve vyjetém stavu na přední čep.
2. K zaaretování táhněte vyťahovací kolejnič lehce dopředu.
3. Nasadte vyťahovací kolejnič na zadní čep.
4. Posuňte blokování směrem dozadu.

Zápachy

Pokud jsou patrné nepříjemné zápachy:

1. Vypněte spotřebič tlačítkem Zap./Vyp. Obrázek **1**/6.
2. Vyndejte ze spotřebiče všechny potraviny.
3. Vyčistěte vnitřní prostor (viz kapitola "Čištění spotřebiče").
4. Očistěte všechny obaly.
5. Silně aromatické potraviny vzduchotěsně zabalte, aby se zabránilo tvorbě zápachu.
6. Spotřebič znovu zapněte.

7. Uspořádejte potraviny.
8. Po 24 hodinách zkontrolujte, zda opětovně došlo k tvorbě zápachu.
9. Vyměňte zápachový filtr, obrázek **11**.
Zápachový filtr se nachází za horním zásobníkem s 0 °C zónou. Náhradní filtry jsou k dostání ve Vašem zákaznickém servisu.

Osvětlení (diody LED)

Váš spotřebič je vybaven osvětlením diodami LED, nevyžadujícím údržbu.

Opravy tohoto osvětlení smí provádět pouze zákaznický servis nebo autorizovaní odborníci.

Šetření energie

- Spotřebič postavte v suché, větrané místnosti! Neměl by být umístěn v přímém slunečním záření nebo v blízkosti tepelného zdroje (např. otopné těleso, kamna).
Použijte případně izolační desku.
- Teplé potraviny a nápoje nechejte nejdříve vychladnout, potom je postavte do spotřebiče.
- Zmrazené zboží položte k rozmrazení do chladicího prostoru a využijte jeho chladu ke chlazení potravin.
- Otevírejte spotřebič pokud možno co nejkratší dobu.
- Aby se zabránilo zvýšené spotřebě elektrické energie, vyčistěte občas štětcem nebo vysavačem větrací a odvětrávací otvor.
- Uspořádání dílů vybavení nemá žádný vliv na spotřebu energie spotřebiče.

Provozní hluky

Úplně normální hluky

Bručení

Běží motory (např. chladicí agregáty, ventilátor).

Bublavé, bzučivé nebo klokotavé hluky

Chladivo protéká trubkami.

Cvaknutí

Zapnutí/vypnutí motoru, spínače nebo magnetických ventilů.

Zabránění hlučnosti

Spotřebič nestojí vodorovně

Ustavte prosím vestavnou skříňku pomocí vodováhy. Použijte k tomu šroubovací nohy skříňky nebo ji trochu podložte.

Zásobníky nebo odkládací plochy se viklají nebo jsou vzpříčené

Zkontrolujte prosím vyjímatelné díly a eventuálně je znovu nasadte.

Nádoby se dotýkají

Odsuňte prosím nádoby lehce od sebe.

Odstranění malých poruch vlastními silami

Dříve než zavoláte zákaznický servis:

Zkontrolujte, zda na základě následujících pokynů nemůžete poruchu odstranit sami.

Náklady za poradenství zákaznickým servisem musíte převzít sami – také během záruční doby.

Porucha	Možná příčina	Odstranění
Teplota se značně liší od nastavení.		V některých případech stačí, když spotřebič na 5 minut vypnete. Je-li teplota příliš vysoká, zkontrolujte po několika hodinách, zda došlo k aproximaci teploty. Je-li teplota příliš nízká, zkontrolujte druhý den teplotu ještě jednou.
Dno chladicího prostoru je mokré.	Je ucpaný žlábek pro zkondenzovanou vodu nebo odtokový otvor.	Vyčistěte žlábek kondenzační vody a odtokový otvor (viz "Čištění spotřebiče"). Obrázek 8
V chladicím prostoru je příliš nízká teplota.	Je nastavená příliš nízká teplota.	Nastavte vyšší teplotu.

Porucha	Možná příčina	Odstranění
Chladicí stroj zapíná stále častěji a na delší dobu.	Časté otevření spotřebiče.	Spotřebič zbytečně neotvírejte.
	Jsou zakryté větrací a odvětrávací otvory.	Odstraňte překážky.
Spotřebič nemá žádný chladicí výkon. Nefunguje osvětlení. Nesvíí displej.	Spotřebič je vypnutý.	Stiskněte tlačítko Zap./Vyp.
	Výpadek elektrického proudu.	Zkontrolujte, zda funguje elektřina.
	Je vypnutý pojistkový automat.	Zkontrolujte pojistkový automat.
	Není úplně zastrčená síťová zástrčka.	Zkontrolujte, zda je úplně zastrčená síťová zástrčka.
Spotřebič nechladí, svítí ukazatel teploty a osvětlení.	Je zapnutý předváděcí režim.	Držte po dobu 10 sekund stisknuté tlačítko "alarm", obrázek 2/1, až zazní potvrzovací signál. Zkontrolujte po nějaké době, zda Váš spotřebič chladí.
Nefunguje osvětlení.	Osvětlení diodami LED je vadné.	Viz kapitola "Osvětlení (diody LED)".
	Spotřebič byl příliš dlouho otevřen. Osvětlení se po cca 10 minutách vypne.	Po zavření a otevření spotřebiče je osvětlení znovu zapnuto.
Bliká ukazatel teploty chladicího prostoru. Obrázek 2/4	Časté otevření spotřebiče.	Spotřebič zbytečně neotvírejte.
	Bylo vloženo příliš mnoho potravin.	Před vložením stiskněte tlačítko "super".
	Jsou zakryté větrací a odvětrávací otvory.	Odstraňte překážky.

Porucha	Možná příčina	Odstranění
Teplota v chladicím prostoru s 0 °C zónou je příliš nízká nebo vysoká.	Pevné nastavení je nastaveno na příliš vysokou nebo příliš nízkou teplotu (např. při mrazu v chladicím prostoru s 0 °C zónou).	Teplotu v chladicím prostoru s 0 °C zónou lze nastavit o 2 stupně výše, příp. níže, obrázek 2. Je-li teplota chladicího prostoru nastavená na stupeň 4, má chladicí prostor s 0 °C zónou teplotu kolem 0 °C. 1. Stiskněte po dobu 3 sekund tlačítko "super" chladicího prostoru 2, až zazní akustický signál. Ukazatel teploty chladicího prostoru 4 bliká. 2. Změnu nastavení proveďte nastavovacím tlačítkem teploty chladicího prostoru 3. Stupeň 2 – nastavení nejnižší teploty Stupeň 8 – nastavení nejvyšší teploty Po 1 minutě se nastavená teplota uloží.

Zákaznický servis

Zákaznický servis ve Vaší blízkosti najdete v telefonním seznamu nebo v seznamu zákaznických servisů. Uveďte prosím zákaznickému servisu číslo výrobku (E-Nr.) a výrobní číslo (FD) spotřebiče.

Tyto údaje najdete na typovém štítku. Obrázek 13

Uvedením čísla výrobku a výrobního čísla nám prosím pomozte zabránit zbytečným výjezdům. Ušetříte s tím spojené vyšší náklady.

Objednávka opravy a poradenství při poruchách

Kontaktní údaje všech zemí najdete v příloženém seznamu zákaznických servisů.

CZ 251 095 546

Указания по безопасности и предупреждения

Прежде чем ввести прибор в эксплуатацию

Внимательно прочтите инструкцию по монтажу и эксплуатации! В ней содержится важная информация по установке, использованию и техническому обслуживанию прибора.

Изготовитель не несет никакой ответственности за последствия, если Вы не соблюдали указания и предупреждения, приведенные в инструкции по эксплуатации. Сохраните всю документацию для позднейшего использования или для передачи ее следующему владельцу прибора.

Техническая безопасность

В бытовом приборе содержится незначительное количество экологически чистого, но воспламеняющегося хладагента R600a. Проследите, пожалуйста, чтобы при транспортировке или установке бытового прибора не были повреждены трубки контура, по которому циркулирует хладагент. Брызги хладагента могут воспламениться или, попав в глаза, привести к их поражению.

При повреждениях:

- Не подходите близко к бытовому прибору с открытым пламенем или какими-либо иными источниками воспламенения,
- хорошо проветрите помещение в течение нескольких минут,
- выключите холодильник и извлеките вилку из розетки,
- сообщите о повреждениях в сервисную службу.

Чем большее количество хладагента содержится в бытовом приборе, тем больше должно быть помещение, в котором он установлен. В слишком маленьких помещениях при утечке хладагента может образоваться горючая смесь паров хладагента с воздухом.

На каждые 8 г хладагента должен приходиться как минимум 1 м³ помещения. Количество хладагента, содержащееся в Вашем бытовом приборе, приведено в фирменной табличке, расположенной внутри бытового прибора.

В случае повреждения сетевой шнур данного прибора заменяется изготовителем, сервисной службой или специалистом с соответствующей квалификацией. Неквалифицированно выполненные установка и ремонт бытового прибора могут превратить его в источник серьезной опасности для пользователя.

Ремонт производится только изготовителем, сервисной службой или специалистом с соответствующей квалификацией.

Разрешается использовать только оригинальные запчасти изготовителя. Только в отношении этих деталей изготовитель гарантирует, что они отвечают требованиям техники безопасности.

Удлинитель сетевого шнура можно приобретать только в сервисной службе.

При эксплуатации

- Никогда не ставьте внутрь прибора какие-либо включенные электроприборы (например, нагревательные приборы, электрические мороженицы и пр.). Взрывоопасность!
- Никогда не используйте для размораживания или чистки бытового прибора парочистители! Пар может попасть на электрические детали и вызвать короткое замыкание. Опасность поражения электрическим током!
- Иней и лед нельзя удалять с помощью предметов с острым концом или острыми краями. Тем самым Вы можете повредить трубки, по которым циркулирует хладагент. Брызги хладагента могут воспламениться или, попав в глаза, привести к их поражению.
- Нельзя хранить в холодильнике продукты в аэрозольных упаковках с горючими рабочими газами (например, баллончики с распылительной головкой) и взрывоопасные вещества. Взрывоопасность!
- Цокольную подставку, выдвижные элементы конструкции, дверцы и прочие детали нельзя использовать в качестве подножки или опоры.
- Перед тем как начать размораживание или чистку бытового прибора, извлеките вилку из розетки или выключите предохранитель. Извлекать вилку из розетки следует, взявшись за ее корпус, а не за сетевой шнур.
- Крепкие алкогольные напитки можно хранить в холодильнике лишь в плотно закрытой, установленной вертикально посуде.
- Следите за тем, чтобы на пластмассовые детали и на уплотнитель дверцы не попадали жиры или масла. Иначе они могут стать пористыми.
- Никогда не закрывайте и ничем не загораживайте вентиляционные отверстия бытового прибора.
- Использование данного прибора лицами (в т. ч. детьми) с ограниченными физическими, сенсорными или умственными способностями или с недостатком опыта разрешается только под присмотром ответственных за их безопасность лиц или после получения от них указаний, как пользоваться прибором.

Если в доме есть дети

- Упаковку и ее составные части нельзя отдавать детям. Существует опасность удушья, которой дети подвергаются, закрывшись в картонной коробке или запутавшись в полиэтиленовой пленке!
- Холодильник – это не игрушка для детей!
- В случае с холодильниками, дверь которых закрывается на замок: храните ключ от замка в недоступном для детей месте!

Общая информация

Бытовой прибор предназначен для охлаждения продуктов питания.

Этот прибор предназначен для использования в частном домашнем хозяйстве и в бытовых условиях.

Согласно предписаниям Директивы ЕС 2004/108/ЕС, бытовой прибор при работе не создает радиопомех.

Контур циркуляции хладагента проверен на герметичность.

Данный бытовой прибор отвечает соответствующим требованиям Предписаний по технике безопасности для электрических приборов (EN 60335-2-24).

Указания по утилизации

Утилизация упаковки

Весь упаковочный материал, который использовался для защиты холодильника при транспортировке, пригоден для вторичной переработки и не наносит вреда окружающей среде. Внесите, пожалуйста, и Вы свой вклад в дело защиты окружающей среды, сдав упаковку на экологичную утилизацию.

Информацию об актуальных методах утилизации Вы можете получить у Вашего торгового агента или в административных органах по месту Вашего жительства.

Утилизация старого холодильника

Отслужившие свой срок старые бытовые холодильники нельзя рассматривать как бесполезные отходы! Благодаря экологичной утилизации из них удастся получить ценное сырье.



Этот бытовой электроприбор имеет обозначение в соответствии с указаниями Директивы ЕС 2002/96/EG относительно отслуживших свой срок электрических и электронных приборов (waste electrical and electronic equipment – WEEE). В этом документе содержатся предписания относительно правил приема и утилизации отслуживших свой срок приборов, действующих в рамках ЕС.

Предупреждение

В случае с отслужившими свой срок холодильниками:

1. Извлеките вилку из розетки.
2. Отрежьте сетевой шнур и уберите его подальше вместе с вилкой.
3. Полки, боксы и контейнеры извлекать не следует, чтобы дети не смогли забраться внутрь холодильника!
4. Не позволяйте детям играть со старым бытовым прибором. Опасность удушья!

В холодильной установке содержится хладагент, а в изоляции бытового прибора – газы, утилизация которых должна проводиться квалифицированно. Трубки контура, по которому циркулировал хладагент, ни в коем случае не должны быть повреждены до начала утилизации.

Объем поставки

Убедитесь в отсутствии возможных повреждений элементов при транспортировке, освободив все элементы от упаковки.

С рекламациями обращайтесь в магазин, в котором Вы приобрели прибор, или в нашу сервисную службу.

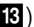
В комплект поставки входят следующие элементы:

- Встраиваемый прибор
- Оснащение (в зависимости от модели)
- Мешок с монтажными материалами
- Инструкция по эксплуатации
- Инструкция по монтажу
- Книжка сервисной службы
- Гарантия в приложении
- Информация о расходе электроэнергии и шумах

Температура окружающей среды и вентиляция

Температура окружающей среды

Холодильник относится к определенному климатическому классу. В зависимости от климатического класса, холодильник может работать при приведенных ниже значениях температуры окружающей среды.

Климатический класс прибора указан в его типовой табличке (рисунок ).

Климатический класс	Допустимая температура окружающей среды
SN	от +10 °С до +32 °С
N	от +16 °С до +32 °С
ST	от +16 °С до +38 °С
T	от +16 °С до +43 °С

Указание

Полная функциональность прибора обеспечена в пределах температуры окружающей среды указанного климатического класса. Если прибор климатического класса SN работает при более низкой температуре окружающей среды, то повреждения прибора можно исключить до температуры +5 °С.

Вентиляция

Рисунок **1**/20

Вентиляция холодильного агрегата происходит только через цокольную вентиляционную решетку. Поэтому решетку ни в коем случае нельзя чем-либо закрывать или загораживать. Иначе холодильному агрегату придется работать с повышенной производительностью, что повышает расход электроэнергии.

Место установки

В качестве места установки подходит сухое, хорошо проветриваемое помещение. Проследите за тем, чтобы на морозильный шкаф не попадали прямые солнечные лучи. Если этого не удастся избежать, то следует воспользоваться подходящей плитой из изолирующего материала или расположить бытовой прибор на следующем минимально допустимом расстоянии до источника тепла:

- До электрической или газовой плиты: 3 см.
- До плиты, отапливаемой жидким топливом или углем: 30 см.

Подключение бытового прибора

После установки бытового прибора следует подождать как минимум 1 час и только потом вводить его в эксплуатацию. Так как не исключено, что во время транспортировки бытового прибора содержащееся в компрессоре масло могло попасть в систему охлаждения. Перед вводом бытового прибора в эксплуатацию в первый раз следует почистить его изнутри (смотрите раздел «Чистка бытового прибора»).

Электроподключение

Розетка должна находиться вблизи прибора и в свободно доступном месте даже после установки прибора.

Прибор соответствует классу защиты I. Прибор подключайте к сети переменного тока 220–240 В/50 Гц с помощью установленной надлежащим образом розетки с заземлителем. Сетевая розетка должна быть оснащена предохранителем на 10–16 А.

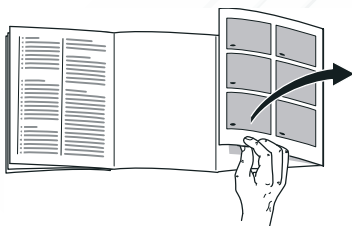
В случае с бытовыми приборами, которые будут эксплуатироваться в неевропейских странах, необходимо проследить, чтобы значение напряжения и вид тока совпадали с параметрами электросети пользователя. Все эти данные Вы сможете найти в типовой табличке холодильника, рисунок **13**

Предупреждение

Прибор нельзя ни в коем случае подключать к электронным энергосберегающим штекерам.

Для использования наших бытовых приборов можно применять ведомые сетью и синусные инверторы. Ведомые сетью инверторы применяются в фотогальванических энергетических установках, которые подсоединяются непосредственно к общественной сети энергоснабжения. В изолированных условиях (напр., на кораблях или в горных приютах) без непосредственного подсоединения к общественной электросети необходимо применение синусных инверторов.

Знакомство с бытовым прибором



Откройте, пожалуйста, последние страницы с рисунками. Данная инструкция по эксплуатации действительно для нескольких моделей.

Комплектация моделей может отличаться друг от друга.

Поэтому в рисунках не исключены некоторые отличия.

Рисунок **1**

* Не во всех моделях.

- A Холодильное отделение
- B Зона свежести
- 1-5 Элементы управления
- 6 Кнопка включения/выключения
- 7 Освещение холодильного отделения
- 8 Стеклопанель «EasyLift»
- 9 Фиксированная стеклянная полка
- 10 Контейнер для деликатесов
- 11* Отделение для масла и сыра
- 12* Полка для яиц
- 13 Полка на двери холодильника «EasyLift»
- 14* Держатель для бутылок
- 15 Полка для больших бутылок
- 16 Освещение зона свежести
- 17 Бокс сохранения свежести
- 18 Фильтр для удержания влаги
- 19 Бокс повышенной влажности
- 20 Вентиляционное отверстие

Элементы управления

Рисунок 2

- 1 **Кнопка «alarm»**
Данная кнопка служит для выключения предупредительного сигнала (смотрите раздел «Предупредительная функция»).
- 2 **Кнопка «super» холодильное отделение**
Данная кнопка служит для включения и выключения функции суперохлаждения.
- 3 **Кнопка установки температуры в холодильном отделении**
С помощью данной кнопки устанавливается температура для холодильного отделения.
- 4 **Индикация температуры в холодильном отделении**
Цифры соответствуют значениям установленной для холодильного отделения температуры в °С.
- 5 **Индикация рабочего состояния**
Индикация рабочего состояния светится во время работы электроприбора.

Включение прибора

Включить прибор с помощью кнопки «Вкл./Выкл.», рисунок 1/6.

Индикация температуры холодильного отделения мигает, рисунок 2/4, пока в приборе не будет достигнута установленная температура.

Прибор начинает производить холод. Освещение при открытой дверце включено.

Завод-изготовитель рекомендует установить в холодильном отделении температуру +4 °С.

Скоропортящиеся продукты не должны храниться при температуре выше +4 °С.

Указания по эксплуатации

- После включения может пройти несколько часов, пока установленные температуры не будут достигнуты.
До этого не загружать продукты в прибор.
- Передняя сторона корпуса местами слегка подогревается, что препятствует образованию конденсата в области уплотнителя дверцы.

Установка температуры

Рисунок 2

Холодильное отделение

Температура регулируется от +2 °С до +8 °С.

Нажимать на кнопку установки температуры холодильного отделения 3, до тех пор, пока не будет установлена необходимая температура холодильного отделения.

Последнее установленное значение сохраняется. Индикация температуры холодильного отделения 4 показывает установленную температуру.

Зона свежести

Температура в зоне свежести установлена в заводских условиях на ок. 0 °С и ее по возможности не следует менять.

Если охлаждаемые продукты будут покрываться инеем, то температуру можно повысить. (Смотрите раздел «Самостоятельное устранение мелких неисправностей».)

Суперохлаждение

При этом холодильное отделение в течение 6 часов охлаждается до самой низкой предельно-допустимой температуры. Затем происходит автоматическое переключение на установленную до включения суперохлаждения температуру.

Функцию суперохлаждения следует включать, например

- перед загрузкой большого количества продуктов питания,
- для быстрого охлаждения напитков.

Включение и выключение функции

Рисунок 2

Нажмите на кнопку «super» холодильного отделения 2.

Эта кнопка горит, если включено суперохлаждение.

Указание

Во время работы суперохлаждения эксплуатационный шум может усиливаться.

Предупредительная функция

Предупредительный сигнал при открытой дверце

Предупредительный сигнал при открытой дверце (непрерывный звуковой сигнал) включается, если дверь бытового прибора остается открытой более двух минут. После закрытия двери предупредительный сигнал выключается.

Отключение предупредительной сигнализации

Рисунок 2

Нажмите на кнопку «alarm» 1, чтобы отключить предупредительный сигнал.

Полезный объем

Данные, касающиеся полезного объема, Вы сможете найти, внутри своего бытового прибора на типовой табличке. Рисунок 13

Холодильное отделение

Холодильное отделение обеспечивает идеальные условия для хранения готовых блюд, выпечки, консервов, сгущенного молока и твердого сыра.

При размещении продуктов учитывать следующее

- Загружайте свежие, неповрежденные продукты. Таким образом дольше сохранятся качество и свежесть продуктов.
- Следить за указанными изготовителями сроками годности или сроками хранения готовых продуктов и развесных товаров.
- Для сохранения аромата, цвета и свежести загружать продукты в плотной упаковке или в закрытой посуде. Таким образом можно избежать изменения вкуса продуктов, а также изменения цвета пластмассовых деталей в холодильном отделении.
- Горячие блюда и напитки сначала охладить а потом поставить в прибор.

Указание

Избегайте касания продуктами питания задней стенки. Это нарушит циркуляцию воздуха.

Продукты питания или упаковки могут примерзнуть к задней стенке.

Обратить внимание на различные температурные зоны в холодильном отделении

Благодаря циркуляции воздуха в холодильном отделении возникают различные температурные зоны:

- Зоны самых низких температур находятся возле задней стенки и в контейнерах для деликатесов. Рисунок 3
- Зона самой высокой температуры находится в самой верхней части дверцы.

Указание

Храните в зоне самой высокой температуры, напр., твердый сыр и масло. Так, аромат сыра может продолжать раскрываться, масло остается мягким для намазывания.

Зона свежести

В зоне свежести поддерживается температура около 0 °С. Низкая температура и оптимальная влажность воздуха создают идеальные условия для хранения свежих продуктов.

В зоне свежести продукты хранятся почти в три раза дольше, чем в обычной зоне охлаждения – для более длительного сохранения свежести, питательных веществ и вкуса.

Контейнер сохранения свежести

Рисунок 1/17

В контейнере сохранения свежести господствует температура, близкая к 0 °С, и влажность воздуха около 50 %.

Эти условия идеально подходят для хранения рыбы, мяса, колбасы, сыра и молока.

Контейнер повышенной влажности

Рисунок 1/19

Контейнер повышенной влажности закрыт специальным фильтром, который оптимально удерживает влажность воздуха в зоне хранения. Благодаря этому в контейнере повышенной влажности – в зависимости от загрузки – влажность воздуха составляет до 95 %. Эти условия идеально подходят для хранения свежих фруктов, салатов, овощей, трав или грибов.

Указания

- Чувствительные к низким температурам фрукты (напр.: ананасы, бананы, папайю и цитрусовые) и овощи (напр.: баклажаны, огурцы, цуккини, паприку, помидоры и картофель) для оптимального сохранения качества и аромата следует хранить вне холодильника при температурах от +8 °С до +12 °С.
- В зависимости от количества и вида хранимых продуктов в контейнере повышенной влажности может образовываться конденсат. Вытереть конденсат сухой тряпочкой.

Для хранения в боксе сохранения свежести пригодны:

В боксе сохранения свежести:

Рисунок 1/17

- рыба, морепродукты, мясо, колбасные изделия, молочные продукты, готовые блюда

В боксе повышенной влажности:

Рисунок 1/19

- овощи (напр., морковь, спаржа, сельдерей, порей, красная свекла, грибы, сорта капусты, такие как, например: брокколи, цветная, брюссельская, кольраби)
- салат (напр., валерианелла, айсберг, цикорий, латук кочанный)
- травы (напр., укроп, петрушка, лук-резанец, базилик)
- фрукты (холодоустойчивые виды, напр., яблоки, персики, ягоды, виноград)

Продолжительность хранения (при 0 °С)

В зависимости от исходного качества продуктов

свежая рыба, морепродукты	до 3 дней
птица, мясо (отварное/жареное)	до 5 дней
говядина, свинина, баранина, колбасные изделия (нарезанные ломтиками)	до 7 дней
копченая рыба, брокколи	до 14 дней
салат, фенхель, абрикосы, сливы	до 21 дня
мягкий сыр, йогурт, творог, кислое молоко, цветная капуста	до 30 дней

Специальное оснащение

(не во всех моделях)

Стеклопанель «EasyLift»

Рисунок 4

Стеклопанель можно переставлять по высоте, не извлекая из холодильника.

Потяните за правый рычаг, чтобы поднять панель вверх. Потяните за левый рычаг, чтобы опустить панель вниз.

Указания

- Используйте всегда только один рычаг.
- При загрузке более 5 кг продуктов место установки панели изменить нельзя.

Фиксированная стеклянная панель

Рисунок 5

Чтобы изменить положение фиксированной стеклянной панели, нажмите на кнопки, расположенные снизу, и освободите стеклянную панель из крепления. Переставьте заглушку. Вставьте стеклянную панель снова и зафиксируйте, нажав ее вниз.

Полка на двери холодильника «EasyLift»

Рисунок **6**

Полки на двери можно переставлять по высоте, не извлекая из холодильника.

Чтобы передвинуть полки на двери вниз, одновременно нажмите вверх кнопки, расположенные снизу под полками на двери. При перемещении вверх на кнопки нажимать не требуется.

Полка для бутылок

Рисунок **7**

На эту полку можно складывать бутылки, не боясь, что они упадут. Держатель можно передвигать.

Выключение прибора и вывод его из эксплуатации

Выключение бытового прибора

Рисунок **1**

Нажмите кнопку включения/выключения 6. Холодильный агрегат и освещение выключаются.

Вывод прибора из эксплуатации

Если Вы не будете пользоваться прибором в течение продолжительного времени:

1. Выключите прибор.
2. Извлеките вилку из розетки или выключите предохранитель.
3. Проведите чистку прибора.
4. Оставьте дверцу прибора открытой.

Размораживание

Холодильное отделение и зона свежести

Во время работы прибора на задней стенке холодильного отделения образуются капли талой воды или иней. Так как задняя стенка оттаивает автоматически, удалять иней или капли талой воды не требуется. Талая вода стекает по сточному желобку для талой воды и через сливное отверстие в испарительный поддон, где она испаряется.

Указание

Сохраняйте сточный желобок для талой воды и сливное отверстие в чистом виде, чтобы талая вода могла стекать. Рисунок **8**

Чистка прибора

Внимание

- Не использовать средства для чистки и растворители, содержащие песок, хлорид или кислоты.
- Не использовать абразивные или царапающие губки. На металлических поверхностях может появиться коррозия.
- Никогда не мыть полки и контейнеры в посудомоечной машине. Детали могут деформироваться!

Поступайте следующим образом:

1. Выключить прибор перед чисткой.
2. Извлечь вилку из розетки или выключить предохранитель.
3. Извлечь продукты и разместить их для хранения в холодном месте. Положить на продукты аккумуляторы холода (при наличии).
4. Подождать, пока слой инея не растает.
5. Чистить прибор мягкой тканью и теплой водой с небольшим количеством моющего средства с нейтральным рН. Мыльная вода не должна попадать в систему освещения или стекать через сливное отверстие в испарительный поддон.
6. Уплотнитель дверцы протереть только чистой водой и затем тщательно вытереть насухо.
7. После чистки снова подключить прибор к электросети и включить его.
8. Загрузить продукты обратно.

Указания

- Регулярно чистить сточный желобок для талой воды и сливное отверстие, рисунок **8**/В, ватными палочками, чтобы талая вода могла стекать. Вы можете извлечь направляющий желобок, рисунок **8**/А, для его чистки.
- После чистки пробку необходимо вставить обратно в сливное отверстие холодильного отделения по эксплуатационно-техническим причинам.

Специальное оснащение

Для чистки все передвижные элементы прибора вынимаются.

Извлечение стеклянной полки «EasyLift»

Рисунок **4**

Стеклянную полку передвиньте до самого верха и извлеките.

Извлечение полки на двери «EasyLift»

Рисунок **6**

Полку на двери передвиньте до самого верха и извлеките.

Извлечение фиксированной стеклянной полки

Рисунок **5**

Нажмите на кнопки, расположенные снизу, и освободите полку из крепления.

Извлечение контейнера

Рисунок **9**

Наклонить контейнер вперед и извлечь.

Чтобы вставить контейнер на место, его необходимо установить впереди на выдвижные направляющие и задвинуть в прибор. Контейнер фиксируется в креплении после задвигания в прибор.

Извлечение фильтра влажности

Рисунок 11/18

Фильтр влажности над боксом повышенной влажности для чистки можно извлечь. Для этого необходимо сначала извлечь бокс повышенной влажности, а затем – фильтр влажности. Снимите крышку фильтра, рисунок 10, по направлению вверх и затем извлеките фильтр. Промойте в теплой воде, высушите и соберите снова.

Демонтаж направляющих

Рисунок 12

1. Вытяните направляющую.
2. Отведите фиксатор в направлении стрелки.
3. Снимите направляющую с заднего штифта
4. Сдвиньте направляющую вместе, задвиньте её назад поперек заднего штифта и разблокируйте.

Установка направляющих

1. Направляющую раздвиньте и в таком виде установите на переднем штифте.
2. Направляющую потяните слегка вперед, пока она не зафиксируется.
3. Вставьте направляющую в задний штифт.
4. Фиксатор отведите назад.

Неприятные запахи

При появлении неприятных запахов:

1. Выключите прибор с помощью кнопки Вкл./Выкл. Рисунок 11/6.
2. Извлечь все продукты из прибора.
3. Провести чистку прибора изнутри (см. раздел «Чистка прибора»).
4. Почистить все упаковки.
5. Сильно пахнущие продукты упаковывать герметично чтобы предотвратить возникновение неприятного запаха.
6. Снова включить прибор.
7. Загрузить продукты.
8. Через 24 часа проверить, не появились ли неприятные запахи снова.
9. Поменяйте фильтр для удаления запаха. Рисунок 11.

Фильтр для удаления запаха расположен позади верхнего контейнера сохранения свежести. Запасные фильтры можно приобрести через Вашу сервисную службу.

Освещение (на светодиодах)

Ваш холодильник оснащен системой освещения на светодиодах, которая не нуждается в техобслуживании.

Ремонт освещения данного типа должен проводиться лишь силами специалистов уполномоченного сервисного центра или квалифицированными специалистами, имеющими на это разрешение.

Как сэкономить электроэнергию

- Бытовой прибор следует установить в сухом, хорошо проветриваемом помещении! Он не должен стоять на солнце или поблизости от источника тепла (например, радиатора отопления, электроплиты).
При необходимости воспользуйтесь плитой из изолирующего материала.
- Теплые продукты и напитки перед размещением в приборе следует охладить.
- Замороженные продукты поместите для размораживания в холодильное отделение, чтобы использовать холод замороженных продуктов для охлаждения продуктов.
- Закрывайте двери прибора как можно быстрее.
- Чтобы избежать повышенных затрат электроэнергии, вентиляционные отверстия следует время от времени чистить щеткой или пылесосом.
- Порядок размещения элементов оснащения не влияет на потребление электроэнергии прибором.

Рабочие шумы

Обычные шумы

Гудение

Работают двигатели (напр., холодильные агрегаты, вентилятор).

Бульканье или жужжание

Хладагент течет по трубам.

Щелчки

Включаются или выключаются двигатель, выключатель или магнитные клапаны.

Как избежать посторонних шумов

Бытовой прибор стоит неровно

Пожалуйста, выровняйте нишу для установки встраиваемого бытового прибора при помощи ватерпаса. Используйте для этого винтовые ножки ниши или подложите что-либо под низ.

Шатающиеся или заклинившие боксы или полки

Проверьте, пожалуйста, как установлены съемные детали и, при необходимости, расположите их правильно.

Посудные емкости прикасаются друг к другу

Отодвиньте емкости слегка друг от друга.

Самостоятельное устранение мелких неисправностей

Прежде чем вызвать Службу сервиса:

проверьте, не сможете ли Вы устранить неполадки самостоятельно с помощью приведенных ниже рекомендаций.

Вам придется оплачивать вызов специалистов Службы сервиса для консультации самостоятельно – даже во время гарантийного периода!

Неисправность	Возможная причина	Устранение
Фактическое значение температуры сильно отличается от установленного.		В некоторых случаях достаточно выключить холодильник на 5 минут. Если температура слишком высокая, то проверьте через несколько часов, не приблизилось ли фактическое значение температуры к заданному. Если температура слишком низкая, то проверьте ее на следующий день еще раз.
На дне холодильного отделения вода.	Сточный желоб или дренажное отверстие засорились.	Прочистите сточный желоб и дренажное отверстие. Смотрите раздел «Чистка бытового прибора». Рисунок 8
В холодильном отделении слишком низкая температура.	Установлена слишком низкая температура.	Установите более высокую температуру.
Холодильный агрегат включается все чаще и на все более продолжительное время.	Слишком часто открывались дверцы бытового прибора.	Не открывайте бытовой прибор без надобности.
	Закрыты вентиляционные отверстия.	Уберите мешающие предметы.

Неисправность	Возможная причина	Устранение
Холодильник не производит холод.	Холодильник выключен.	Нажмите кнопку включения/выключения.
Освещение не функционирует.	Отключение электроэнергии.	Посмотрите, есть ли электроэнергия.
Дисплей не светится.	Выключен предохранитель.	Проверьте предохранитель.
	Штепсельная вилка плохо воткнута в розетку.	Проверьте, хорошо ли вставлена вилка в розетку.
Прибор не охлаждает, индикатор температуры и освещение светятся.	Включен демонстрационный режим.	Нажимайте 10 секунд на кнопку «alarm», рисунок 2/1, пока не зазвучит подтверждающий сигнал.
		Проверьте через некоторое время, охлаждает ли Ваш бытовой прибор.
Освещение не функционирует.	Система освещения на светодиодах вышла из строя.	Смотрите раздел «Освещение (на светодиодах)».
	Бытовой прибор оставался слишком долгое время открытым. Освещение отключится спустя ок. 10 минут.	После открытия и закрытия дверцы прибора освещение включается снова.
Индикация температуры холодильного отделения мигает. Рисунок 2/4	Слишком часто открывались дверцы бытового прибора.	Не открывайте бытовой прибор без надобности.
	Загружено слишком большое количество продуктов.	Нажмите перед загрузкой продуктов на кнопку «super».
	Закрыты вентиляционные отверстия.	Уберите мешающие предметы.

Неисправность	Возможная причина	Устранение
В зоне свежести слишком тепло или холодно.	Постоянная температура установлена слишком высоко или слишком низко (напр., при образовании инея в зоне свежести).	Температуру в зоне свежести можно повысить или понизить на 2 ступени, рисунок 2. Если температура холодильного отделения установлена на ступень 4, то в зоне свежести температура составляет около 0 °С. 1. Нажать и удерживать в течение 3 секунд кнопку «super» холодильного отделения 2, пока не зазвучит звуковой сигнал. Индикация температуры холодильного отделения 4 мерцает. 2. Изменить установку с помощью кнопки установки температуры холодильного отделения 3. Ступень 2 – самая низкая температура Ступень 8 – самая высокая температура Через минуту установленная температура будет сохранена.

Служба сервиса

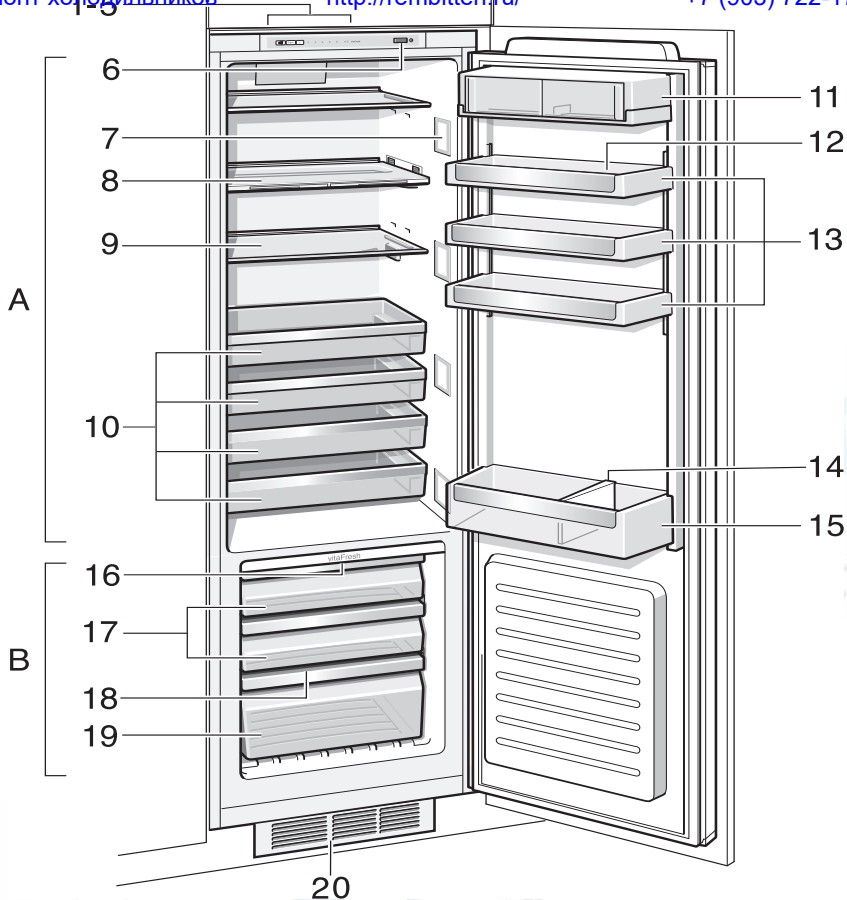
Телефон и адрес расположенного неподалеку от Вас уполномоченного сервисного центра Вы сможете найти в телефонной книге или в перечне сервисных центров. При обращении в Службу сервиса назовите, пожалуйста, номер изделия (E-Nr.) и заводской номер (FD) Вашего холодильника.

Эти данные Вы найдете в фирменной табличке. Рисунок 13

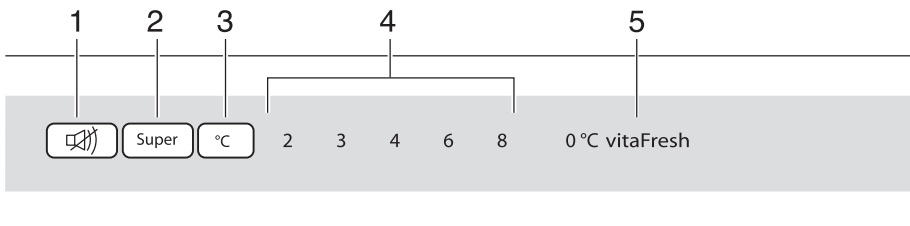
Помогите, пожалуйста, избежать ненужных выездов специалистов, правильно указав заводской номер и номер изделия. Тем самым Вы сэкономите связанные с этим расходы.

Заявка на ремонт и консультация при неполадках

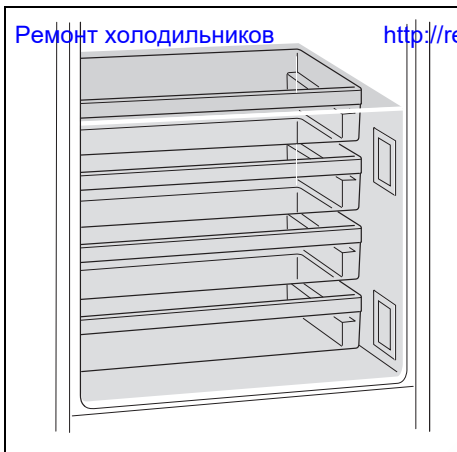
Контактные данные всех стран Вы найдёте в приложенном списке сервисных центров.



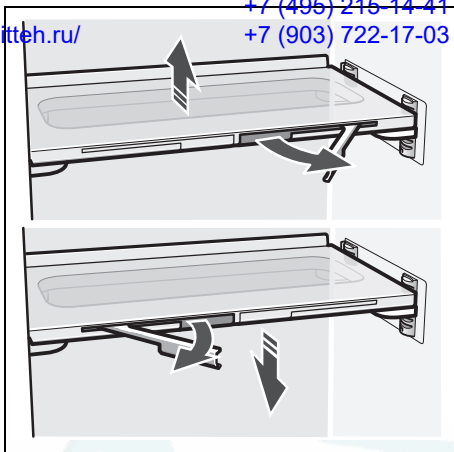
1



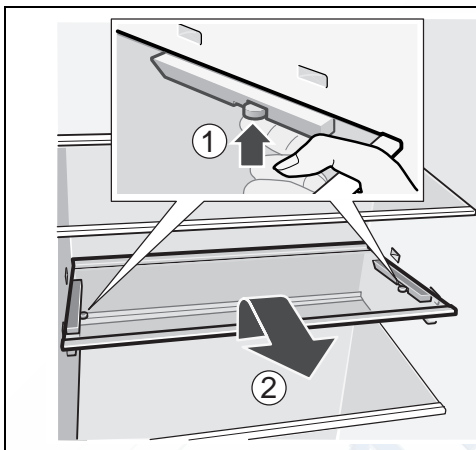
2



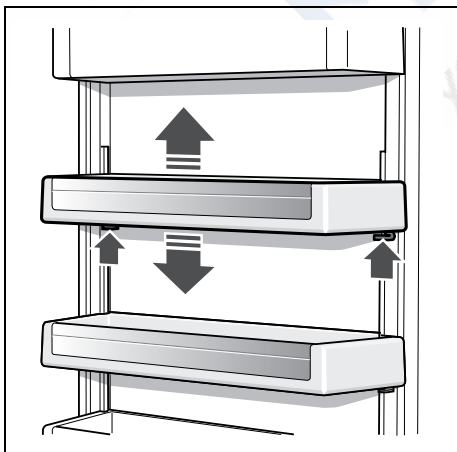
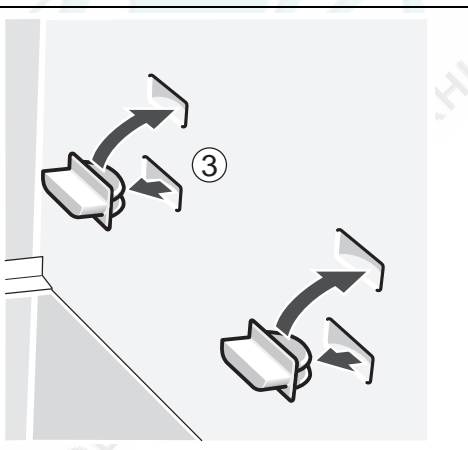
3



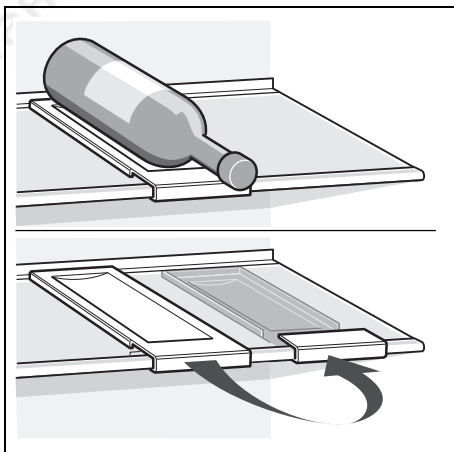
4



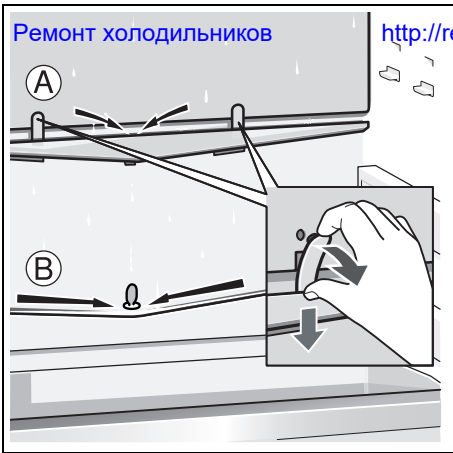
5



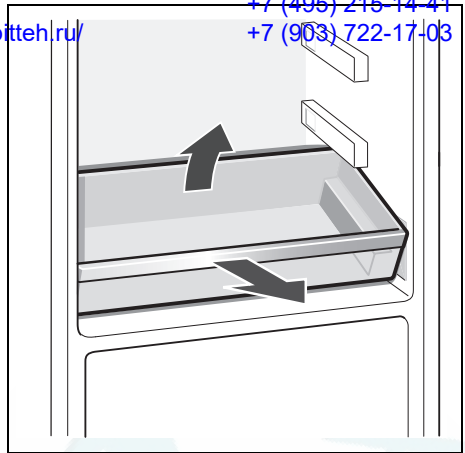
6



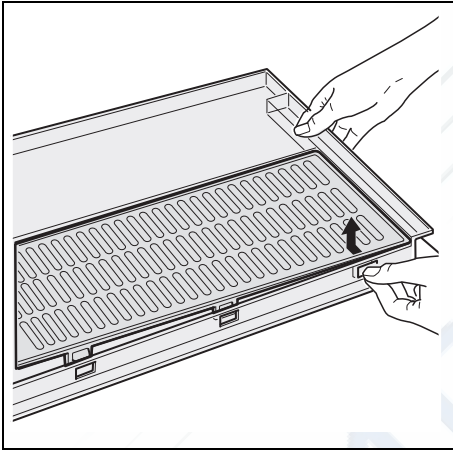
7



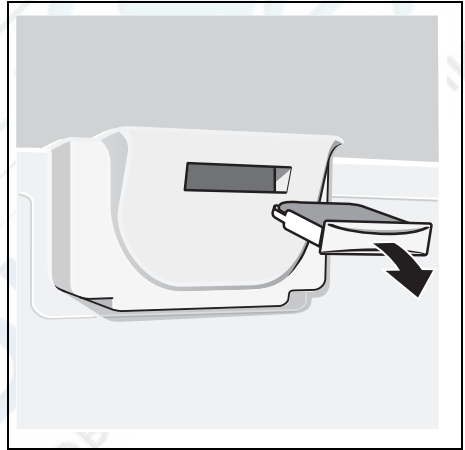
8



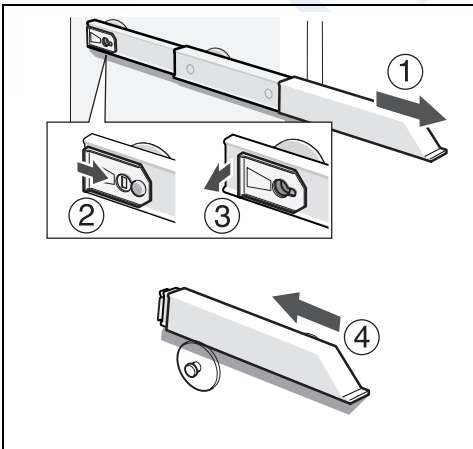
9



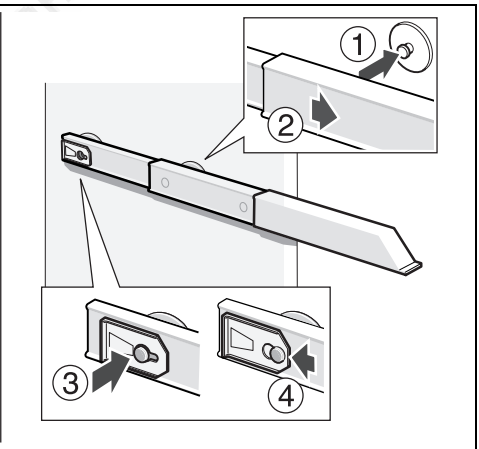
10

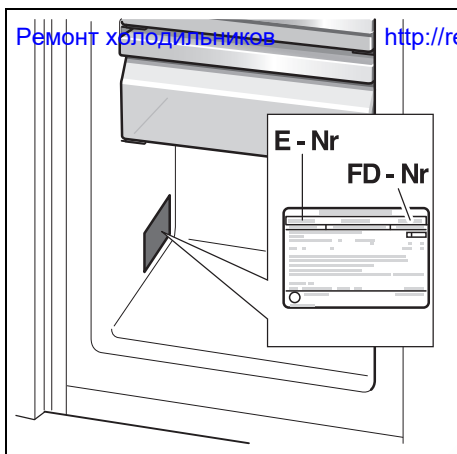


11



12





13

РемБитТех
Ремонт и установка бытовой техники



Siemens-Elektrogeräte GmbH
Carl-Wery-Str. 34, 81739 München
Germany



9000424420 cs, ru (9304)